



LICITACIÓN PÚBLICA REGIONAL
No. 32065001-039-17
“ADQUISICIÓN DE MOBILIARIO Y EQUIPO DE OFICINA
PARA GOBIERNO DEL ESTADO DE BAJA CALIFORNIA”

PAQUETE 1

PARTIDA 1

5 PIEZA ESTACIÓN DE TRABAJO

MARCA DE REFERENCIA: HON

MODELO DE REFERENCIA: H38941, H38220, H38925, H386572, H387215, H36720.

Tipo isla:

- Peninsular de 36"dx72"wx29" y 1/2"h con pata tubular metálica de soporte
- Puente de unión de 24"dx42"wx29" y 1/2"h
- Credenza de 72"wx24"dx28" y 1/2"h
- Pedestal en lámina de tres cajones con medidas de 15"wx19.5"dx28"h
- Librero de lámina con medida de 72"wx13 1/2"dx34 3/4"h y puertas de lámina abatibles con medida de 36"wx15"h

Todo esto fabricado con cubiertas color mahogany código "n" de 1 3/16" de grosor con soporte metálico para evitar pandeo, construidas de aglomerado industrial de 1 1/8" y acabadas en formaica de 1/32" de grosor termo formada en la orilla frontal y posterior con backer fenólico de 1/32" de grosor, costados laterales de soporte metálico color charcoal código "s" de 1" de grosor a todo lo ancho de la cubierta, en la parte interna lleva papel de honey con de fibra compuesta (42 lb backer, 33lb.) Pegado a la lámina con pegamento para evitar ruido e incluye regatones ajustables. Frente del mobiliario en lámina metálica de 3/4" de altura del mueble con dobleces para evitar ruido y dejando 9 1/4" a la parte inferior para acceso a contactos. Todas las partes metálicas son pintadas con pintura epoxica micro pulverizada, horneada y previamente fosfatada. Todas las chapas de pedestales y libreros tienen llave maestra y cilindros intercambiables para agregar seguridad al mobiliario. Todos los pedestales cuentan con correderas telescópicas embaladas en todos los cajones.

Garantía de 12 años

PARTIDA 2

20 PIEZA ESTACIÓN DE TRABAJO

MARCA DE REFERENCIA: HON

MODELO DE REFERENCIA: H38928, H38949R, H38950L.

Tipo esquina:

- Escritorio tipo esquina de 24"x36"x36"x24"x29 1/2"h
- Dos retornos (1 derecho y 1 izquierdo) de 24"dx42"wx29 1/2"h

Todo esto fabricado con cubiertas color mahogany código "n" de 1 3/16" de grosor con soporte metálico para evitar pandeo, construidas de aglomerado industrial de 1 1/8" y acabadas en formaica de 1/32" de grosor termo formada en la orilla frontal y posterior con backer fenólico de 1/32" de grosor, costados laterales de soporte metálico color charcoal código "s" de 1" de grosor a todo lo ancho de la cubierta, en la parte interna lleva papel de honey con de fibra compuesta (42 lb backer, 33lb.) Pegado a la lámina con pegamento para evitar ruido e incluye regatones ajustables. Frente del mobiliario en lámina metálica de 3/4" de altura del mueble con dobleces para evitar ruido y dejando 9 1/4" a la parte inferior para acceso a contactos. Todas las partes metálicas son pintadas con pintura epoxica micro pulverizada, horneada y previamente fosfatada.

Garantía de 12 años

PARTIDA 3

5 PIEZA MESA

MARCA DE REFERENCIA: HON

MODELO DE REFERENCIA: HTLD42, HTLXP42

Mesa para juntas:

- De madera acabado en melanina color mahogany código "n" Termo fusionada
- Redonda de 42" de diámetro fabricada con material de 1 1/8" de grosor
- Base de madera acabado en melamina color mahogany código "n" fabricado con material de 1 1/8" de grosor tipo cruz con altura de 29 1/2"

Garantía de 12 años

PARTIDA 4

3 PIEZA MESA

MARCA DE REFERENCIA: HON

MODELO DE REFERENCIA: HTLE48144, HLTHP144

Mesa para juntas:

- Cubierta con medida de 48"dx144"w fabricada con material de 1 1/8" de grosor y 1 1/2" a la orilla de madera de alta densidad con acabado de resina por debajo y soporte metálico de 1" de grosor a todo lo largo por debajo de la cubierta para evitar pandeamiento, acabado en melamina color mahogany código "n" de alta presión
- Bases de madera acabado en melamina color mahogany código "n" fabricada con material de 1 1/8" de grosor con ducto pasa cables

Garantía de 12 años

PARTIDA 5

18 PIEZA MESA

MARCA DE REFERENCIA: HON

MODELO DE REFERENCIA: HMVR-3072G-NS

Mesa de trabajo para capacitación:

- Con altura fija
- Cubierta fabricada con material de 1 1/8" de grosor y acabado en melamina color mahogany código "n" con edge banding de 2 mm.
- En su periferia en color mahogany código "n" con medida de 30"dx72"w y cubierta abatible
- Base metálica tipo "y" invertida color charcoal código "s" con ajuste de altura de 27 1/2" a 32 1/2" con 4 ruedas dobles tipo multi-surface caster 2 de ellas con freno

Garantía de 12 años

PARTIDA 6

105 PIEZA SILLA

MARCA DE REFERENCIA: HON

MODELO DE REFERENCIA: H4008

Silla de visita:

- Tapizada en tela centurión grado "1" color negro código "cu10"
- Base metálica tipo trineo
- Descansa brazos fijos tipo loop cubiertos con polipropileno
- Respaldo con soporte lumbar, con medidas de 21"wx14"h

- Asiento 20"wx18"d,

Garantía de 12 años

PARTIDA 7

21 PIEZA SILLA

MARCA DE REFERENCIA: HON

MODELO DE REFERENCIA: H5701

Silla secretarial:

- Tapizada en tela volt color negro código "ga10"
- Respaldo medio con soporte lumbar con medida de 17"w
- Asiento acojinado con medida de 19"wx19"w
- Ajuste y seguro de inclinación
- Pistón neumático con ajuste de altura
- Base de 5 puntas de 24" con ruedas dobles tipo soft caster
- Dimensiones generales de 25 3/4"dx40"hx26"d con capacidad de hasta 250lbs.

Garantía de 12 años

PARTIDA 8

40 PIEZA SILLA

MARCA DE REFERENCIA: HON

MODELO DE REFERENCIA: HMS1

Silla tipo apilable:

- Asiento en una sola pieza tipo concha fabricado en polipropileno color negro ónix código "on"
- Medida en respaldo de 17" con soporte lumbar
- Medida de asiento de 18"x18"
- Base metálica tipo trineo cromada con capacidad de hasta 300 lbs.
- Medidas generales de 23"dx32 1/4"hx21"d

Garantía de 12 años

PARTIDA 9

5 PIEZA SILLÓN

MARCA DE REFERENCIA: HON

MODELO DE REFERENCIA: H5021

Sillón tipo ejecutivo:

- Respaldo alto de 20" de ancho y 26" de alto con soporte lumbar
- Tapizado en tela centurión grado "1" color negro código "cu10"
- Descansa brazos fijos tipo loop tapizados y acojinados con poliuretano y con franja de aluminio pulido
- Base tipo estrella de 5 puntas de 26" de diámetro en aluminio pulido con ruedas dobles tipo soft caster
- Pistón neumático con ajuste de altura, asiento con medidas de 18"dx20"w
- Mecanismo de inclinación con seguro y con ajuste de tensión
- Dimensiones generales de 29"dx44 1/2"hx26"w, con capacidad de hasta 250 lbs

Garantía de 12 años

PARTIDA 10

92 PIEZA SILLÓN

MARCA DE REFERENCIA: HON

MODELO DE REFERENCIA: HITL1

Sillón tipo semiejecutivo:

- Respaldo bajo con medida de 18"d con ajuste de altura
- Asiento y respaldo tapizado en tela centurión grado "1" color negro código "cu10" con medida de 16"dx19"w
- Descansa brazos tipo "t" con ajuste de altura
- Ajuste y seguro de inclinación
- Pistón neumático con ajuste de altura
- Base de 5 puntas de 16" de diámetro con ruedas dobles tipo soft caster, capacidad de hasta 300 lbs.
- Medidas generales de 36"dx41"hx27 1/2"w

Garantía de 12 años

PARTIDA 11

7 PIEZA LIBRERO

MARCA DE REFERENCIA: HON

MODELO DE REFERENCIA: H105535

- De madera acabado en melamina termo fusionada fabricado en sus costados,
- Cubierta superior e inferior de 1 1/8" de grosor para mayor rigidez

- Con 5 entrepaños de madera acabado en laminado de 3/4" de grosor con medidas de 33 3/4"wx12"dx13"h" en color mahogany código "n"
- Medidas generales de 71"hx36"wx13.1"d

Garantía de 12 años

PARTIDA 12

36 PIEZA ESCRITORIO

MARCA DE REFERENCIA: HON

MODELO DE REFERENCIA: H38252L

Tipo secretarial:

- Fabricado con cubiertas color mahogany código "n" de 1 3/16" de grosor con soporte metálico para evitar pandeo, construidas de aglomerado industrial de 1 1/8" y acabadas en formaica de 1/32" de grosor termo formada en la orilla frontal y posterior con backer fenólico de 1/32" de grosor, costados laterales de soporte metálico color charcoal código "s" de 1" de grosor a todo lo ancho de la cubierta, en la parte interna lleva papel de honey con de fibra compuesta (42 lb backer, 33lb.) Pegado a la lámina con pegamento para evitar ruido e incluye regatones ajustables.
- Frente del mobiliario en lámina metálica de 3/4" de altura del mueble con dobleces para evitar ruido y dejando 9 1/4" a la parte inferior para acceso a contactos.
- Todas las partes metálicas son pintadas con pintura epoxica micro pulverizada, horneada y previamente fosfatada.
- Las chapas de pedestal tienen llave maestra y cilindros intercambiables para agregar seguridad al mobiliario.
- El pedestal cuenta con correderas telescópicas embalinadas en todos los cajones.

Garantía de 12 años

PARTIDA 13

63 PIEZA ESTANTE

MARCA DE REFERENCIA: HON

MODELO DE REFERENCIA: M3618-6

- Metálico con perfiles de ángulo ranurado con separación entre ranuras de 25,4 mm.
- Con 6 entrepaños fabricados con chapa galvanizada cal. 22
- Con capacidad de carga de hasta 80 kgs. por entrepaño

- Escuadras metálicas de soporte para dar rigidez en las 4 esquinas de cada entrepaño con tornillos de 7,9 mm
- Con medidas de 36"x18"x85"

Garantía de 12 años,

PARTIDA 14

40 PIEZA LOCKER

MARCA DE REFERENCIA: LA PIEDAD

MODELO DE REFERENCIA: LP-3172

- Metálico con patas de 10 cms
- Estructura metálica cal. 24
- Color negro de dos puertas y porta candado
- Con medidas de 180x38x45 cms.

Garantía de 5 años

PARTIDA 15

6 PIEZA JUEGO DE MESA

MARCA DE REFERENCIA: VIRCO

MODELO DE REFERENCIA: MTB172912

Juego de mesa para comedor tipo banca plegable:

- Con asiento de madera acabado en laminado color walnut código "wal07" , fabricado de 1 1/2" de grosor con moldura PVC en su periferia color negro código "blk01"
- Acabado en laminado de alta presión con 17" altura y con capacidad de hasta 16 personas
- Cubiertas de 30"dx144"w de madera fabricadas con 3/4" de grosor acabada en laminado color walnut código "wal07" y banda de PVC en su periferia color negro código "blk01" de alta presión con altura de 29"h
- Barras de torsión para facilitar plegarlas
- Tres soportes metálicos tipo barra por asiento para dar soporte extra
- Canales metálicos tipo "z" para dar rigidez a la estructura
- Llantas de 3 1/2" embaladas para mejor movilidad

Garantía de 10 años

PAQUETE 2

PARTIDA 1

40 PIEZA LITERA

MARCA DE REFERENCIA: SCHOOLMART

MODELO DE REFERENCIA: 500-135

- Litera doble fabricada en tubular de 3" de acero redondo
- Estructura metálica
- Para uso rudo
- Tapas para tubular
- Barandales con travesaños
- Escalera recta fijada a la litera
- Pintura epoxica termoplástica, micro pulverizada electrostática y horneada
- Color negro
- Tratamiento anti-oxido
- Medidas 160 cm altura x 104 cm ancho x 197 cm largo

Garantía de 5 años

PARTIDA 2

80 PIEZA COLCHÓN

MARCA DE REFERENCIA: BERUN

MODELO DE REFERENCIA: Escolar

Colchón individual:

- Ortopédico
- Hipo alergénico (tratamiento a la tela para que no haga nido en el interior de ácaros ni termitas)
- Térmico
- Núcleo de micro-cel que es un poliuretano expandido al grado de crear micro celdas
- Confort firme
- Medidas de 13 cm de altura x 190 cm de largo y 98 cm de ancho

Garantía de 5 años

PAQUETE 3

PARTIDA: 1

Marca aceptada: Mayline

Modelo aceptada: Varitask XR 520WL

- Escritorio de Trabajo.
 - Mobiliario soportado en 2 piernas.
 - Soporta 250 Libras
 - Cumple y excede el estándar ANSI/BIFMA
 - Soporte para teclado
 - Estructura Base:
 - Completamente de acero.
 - Construcción soldada que consiste en las piernas y transversales rígidos de calibre 14.
 - Sistema de movimiento:
 - Entrada de energía eléctrica a 115 volts y 60Hz
 - 24V de DC.
 - Sistema de accionamiento por cadena y rueda dentada fiable.
 - Capaz de levantar hasta 300 libras de carga útil.
 - Carga eléctrica de 3 amperes.
 - Rango de movimiento:
 - 26.5" de desplazamiento vertical que proporciona un rango de altura de trabajo de 23 ¾" a 50 ¼".
 - La velocidad de desplazamiento es de 1 ½" por segundo.
 - La base es ajustable y se puede ajustar a tres posiciones programables a elegir.
 - Superficies de trabajo:
 - Superficie de grosor de 1 1/8" de laminado de alta presión en 1 1/8" del núcleo aglomerado de densidad media.
 - Molde T de PVC flexible con tratamiento de borde estándar.
 - Borde post-formado opcional en superficies de laminado.
 - Medida de superficie de trabajo de 60" x 19"
 - Mecanismo de teclado:
 - Mecanismo de teclado se conecta a la superficie de monitor para proporcionar ajuste de altura de 5" para abajo y 7" arriba de la superficie del monitor.
 - Medida de porta teclado de 60" x 11"
 - Mecanismo de articulación también ofrece +15° a -15° de inclinación en el teclado.
 - Carga funcional es de 100 libras.
 - Acabado de pintura:

- Pintura de recubrimiento en polvo es de 1.6-3mm de espesor y horneada en temperatura de 200° farenheit para un acabado duradero.
- Antes de la pintura todos los componentes se limpian a través de tres etapas de asher/sealer.

Incluye:

Para la totalidad de esta partida deberá de incluir:

- Dos (2) mamparas, con las siguientes características:
 - Marca aceptada: Hon
 - Modelo aceptado: HETP4260F
 - Medida de 42" x 60", monolítica de 2" de grosor con estructura metálica combinada con tapa metálica superior redondeada y costados de aluminio extrusado.
 - Pintado en pintura micropulverizada.
 - Ductos metálico de 5" de alto, con cuatro salidas para conectores de electricidad y voz-datos
 - Deslizadores metálicos para ajustar desnivel.
 - Panel fabricado en su interior con honeycomb core, forrado de una hoja de fibra de vidrio en cada lado y pegado a la tela para su acabado.
 - Garantía del fabricante de por lo menos 10 años.
 - Se deberán incluir todos los accesorios y aditamentos necesarios para su correcta instalación y puesta en función.

- Cuatro (4) mamparas, con las siguientes características:
 - Marca aceptada: HON
 - Modelo aceptado: HETP4230F
 - Medida de 42" x 30", monolítica de 2" de grosor con estructura metálica combinada con tapa metálica superior redondeada y costados de aluminio extrusado.
 - pintado en pintura micropulverizada.
 - ductor metálico en el mismo acabado de 7" de alto con cuatro salidas de electricidad y voz-datos.
 - Ductos metálico de 5" de alto, con cuatro salidas para conectores de electricidad y voz-datos
 - Deslizadores metálicos para ajustar desnivel.
 - Panel fabricado en su interior con honeycomb core, forrado de una hoja de fibra de vidrio en cada lado y pegado a la tela para su acabado.
 - Garantía del fabricante de por lo menos 10 años.
 - Se deberán incluir todos los accesorios y aditamentos necesarios para su correcta instalación y puesta en función.

- Un (1) gabinete metálico, con las siguientes características

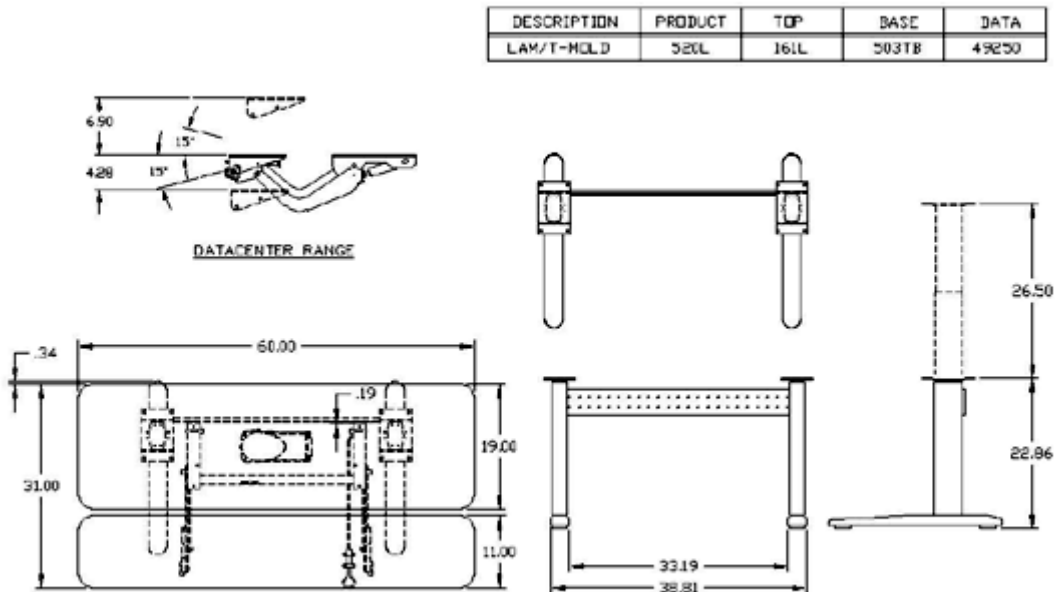
- Marca aceptada: OSP
- Modelo aceptado: ST723618
- 2 puertas con llave
 - 260 grados de apertura de puertas
- Entrepaños ajustables, cada uno con soporte para 77 libra de peso
- Acabado en pintura de polvo
- Color a elección
- Garantía del fabricante de por lo menos 5 años.

Garantía:

- Garantía de fabricante limitada de por vida contra defectos en material y/o mano de obra, tanto para la base como para la superficie de trabajo.
- Componentes electromecánicos tienen 10 años de garantía

Nota: Se deberán incluir todos los accesorios y aditamentos necesarios para su correcta instalación y puesta en función.

Diagrama de referencia de mesa de trabajo:



PARTIDA: 2
Silla Secretarial
Cantidad: 4

Marca de referencia: HON
Modelo de referencia: H7608

Características

- Silla secretarial con respaldo
- Control básico de inclinación
- Mecanismo para ajuste de altura que permite una mejor postura lumbar
- Capacidad de peso de 300 libras
- Forma de estrella de 5 puntas con ruedas
- Con descansa brazos ajustables
- Soporte lumbar
- Medida: 27.13"w x 41.5"d x 45.25"h.
- Color negro

Garantía:

Garantía del fabricante de por lo menos 5 años.

Nota: Se deberán incluir todos los accesorios y aditamentos necesarios para su correcta instalación y puesta en función.